

ELEVAH® 80ES et 65ES MOVE

Les nouvelles nacelles avec panier extensible qui permettent une activité confortable et sûre d'entretien ou d'assemblage industriel jusqu'à une hauteur de travail de 7,56 et 6,7 m.

ELEVAH 80ES et 65ES MOVE

PLATES-FORMES EXTENSIBLES



80ES M

65ES M



COLONNES ET NACELLE
EN ALUMINIUM



NOUVEAU PANIER

Panier rénové pour offrir grande commodité, stabilité et sécurité.



Entrée latérale avec des capteurs de blocage d'ouverture de la nacelle.
Double dispositif de présence humaine.
Dispositif anti-renversement.
Contrôle électronique de la pente.
Contrôle de la surcharge.

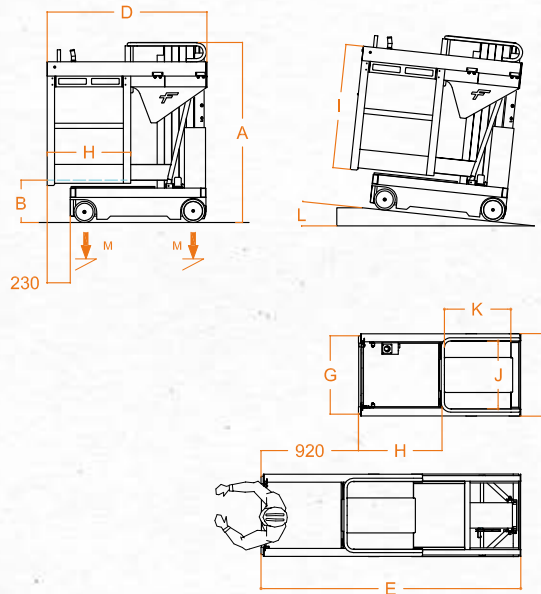
ELEVAVH 80ES et 65ES MOVE

PLATES-FORMES EXTENSIBLES

ELEVAH® 65ES MOVE

Caractéristiques techniques

Hauteur max. de travail		6,7 m
Charge maximale		200 kg
No. de personne(s)		1
Usage		interne
A	Hauteur repliée	1720 mm
B	Hauteur minimum à la plate-forme	400 mm
C	Hauteur maximale à la plate-forme (avec extension-sans extension)	4200 - 4680 mm
D/F	Encombrement au sol (avec nacelle fermée)	1530x780 mm
E/F	Encombrement au sol (avec extension)	2430x780 mm
G/H/I	Dimensions de la nacelle	740 x 790 x 1170 mm
G/H+	Dimensions de la nacelle (+ avec extension)	740 x 1710 mm
J/K	Bac de rangement	630 x 620 mm
Charge maximal du bac de rangement		20 kg
Poids machine		990 kg
Dimensions roues motrices		Ø 220 x 65
Dimensions roues pivotantes		Ø 200 x 50

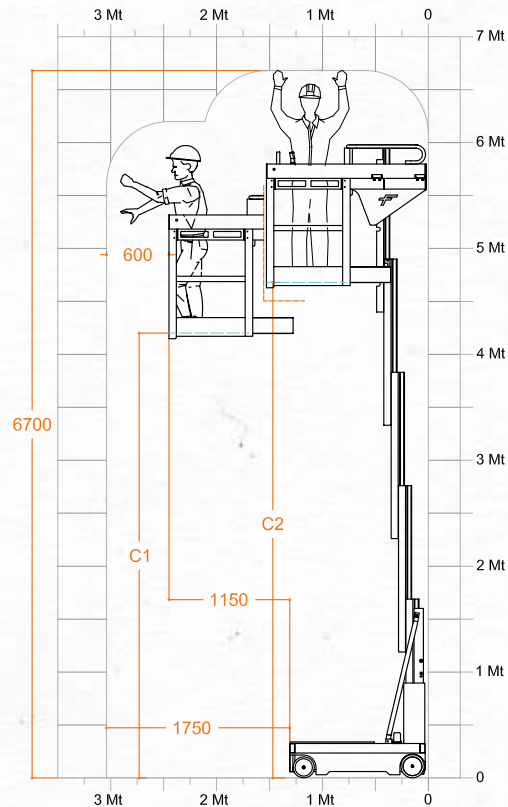


PRESTATIONS

Alimentation		Électrique
Batteries		2 Pb Acide 12V 105Ah
Chargeur de batterie		110V - 220V
Pente Max. avec panier en haute		2,5%
L	Pente maximum	15%
Rayon de braquage interne		0
Rayon de braquage externe		1540 mm
Vitesse maximale (Montée - Descente)		0,20 m/s
Vitesse de translation panier (en bas - en haute)		0,70 - 0,25 m/s
Hauteur max. autopulsion en hauteur (sans extension)		4680 mm
M	Charge maximale au sol par chaque roue*	4,20 kN
Cycles de travail** (avec des batteries neuves)		100

* Charge maximale Vu que le poids de la plate-forme plus le chargement maximum sur le panier sont complètement distribué sur un côté de la plateforme (le chargement totalement asymétrique).

** Le cycle de travail est défini comme un mouvement autonome de 20 m et une montée et une descente complète à la hauteur maximale.



Températures de fonctionnement de -15 ° à +40 ° C

ELEVAH 65ES MOVE

CARACTÉRISTIQUES TECHNIQUES



Conforme à la norme EN 280 et homologation pour une utilisation interne en absence de vent.

