

ESCAMOVE 40

ESCAMOVE une véritable évolution dans le secteur des échelles. Redoublez votre productivité en toute sécurité.

Nouveau chariot automoteur en aluminium avec hauteur de travail de 4 mètres.

Compact, léger, facile à utiliser, facile à conduire avec un coup de volant minimum: **elle tourne sur elle-même.**

Montée et descente en toute aisance et sécurité.



Accès pratique.



CHARIOT AUTOMOTEUR AU SOL

SECURITE CERTIFIEE

IDÉALE POUR LES PETITS ESPACES

Un auto-mouvement avec nacelle abaissée simple, sécurisé et rapide.



ACCESSIBLE ET SÛRE

L'opérateur peut facilement monter grâce à l'ouverture facile de la nacelle et travailler en toute sécurité.

CONFORTABLE et PRATIQUE

Les compartiments de rangement et d'appui pratiques facilitent les activités de picking, avec une portée de 40 kg



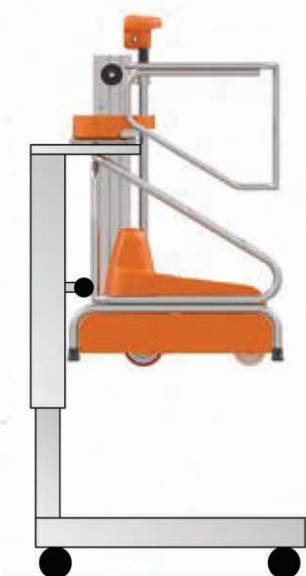
CE Conforme aux normes européennes sur les chariots élévateurs avec un homme situé dessus. EN 280, certification TÜV

Chargement de l'ESCAMOVE avec son accessoire



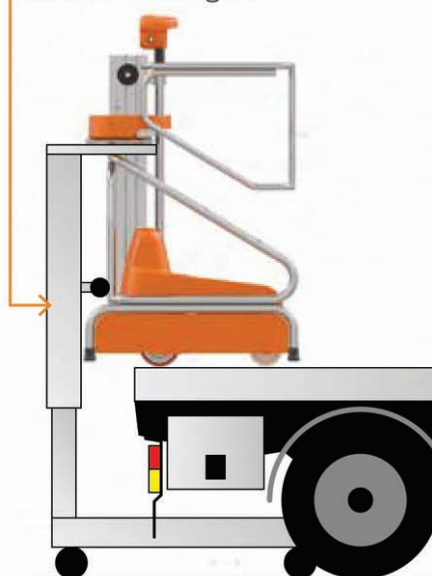
PHASE 01

Lorsque la nacelle est soulevée de terre, le chariot est accroché à la nacelle.



PHASE 02

Agir sur le bouton de montée sur la console pour faire rentrer la base, de sorte que la machine reste suspendue sur le chariot.



PHASE 03

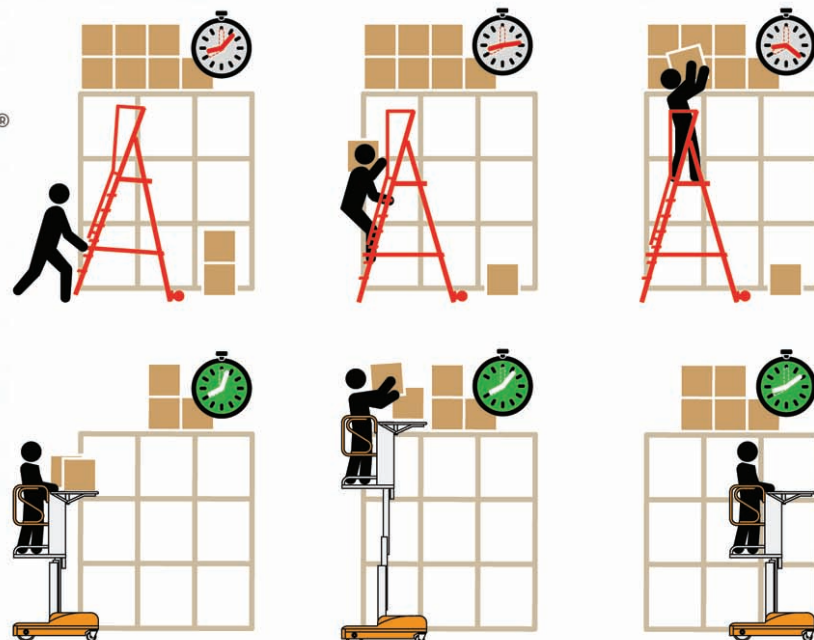
Pousser le chariot sur le plan de chargement et agir sur le bouton de descente sur la console pour faire poser la machine en libérant le chariot.

Le montant du chariot est télescopique pour pouvoir être réglé en hauteur, en fonction du plan sur lequel la machine doit être chargée.

Économisez du temps.

Les échelles électriques ESCAMOVE® offrent un important gain de temps en évitant de monter et descendre continuellement de l'échelle à chaque fois qu'il faut se déplacer. En outre, grâce aux solutions Picking, la marchandise ou les outils de travail sont toujours à portée de main et situés en toute sécurité.

DIMINUER DE MOITIÉ LE TEMPS DE TRAVAIL AVEC ESCAMOVE



CHARIOT AUTOMOTEUR AU SOL

AXEO

Prenez de la Hauteur en Sécurité

SÉCURITÉ CERTIFIÉE

CHARGER ESCAMOVE SUR UN FOURGON? C'EST SIMPLE ET PRATIQUE.



SI VOUS AVEZ UN PETIT CAMION, RÉGLEZ LA HAUTEUR DU MONTANT.

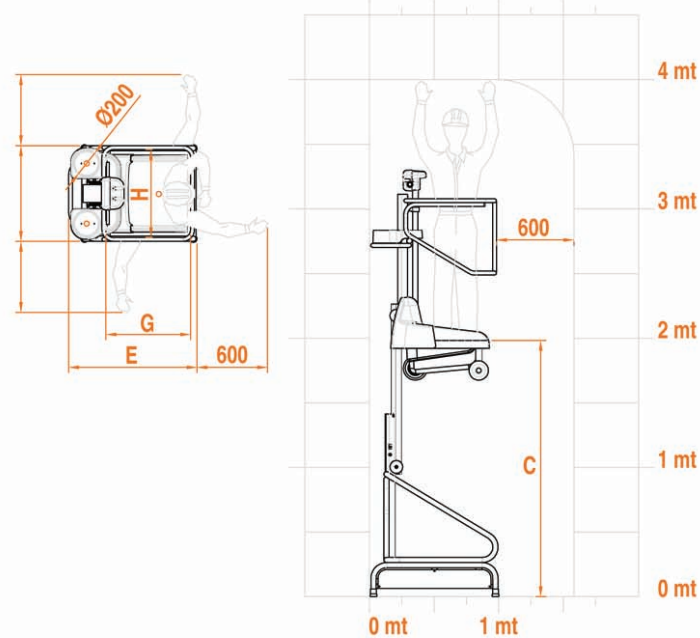
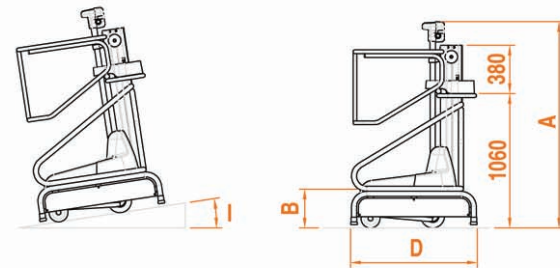


CE Conforme aux normes européennes sur les charriots élévateurs avec un homme situé dessus. EN 280, certification TÜV

Caractéristiques techniques de la plateforme

ESCAMOVE 40

Portée max.	150 KG
Nombre de personnes	1
Usage	interne
Poids de la machine	140 Kg.
Alimentation	24V
Batteries 12 V – Ah x 2	acide
Chargeur de batterie	110V-220V
Dimensions des roues motrices de direction	Ø 190 x 60
Dimensions des roues fixes	Ø 150 x 45
Rayon de braquage	800 mm
Vitesse maximale de montée	0,08 m/s
Vitesse maximale de descente	0,1 m/s
Vitesse maximale de translation	1,0 m/s
A Hauteur de la machine fermée	1630 mm
B Hauteur minimale du sol au plancher	310 mm
C Hauteur maximale du sol au plancher	1960 mm
D Encombrement de base	995 mm
E	995 mm
F	740 mm
G Dimensions de la nacelle interne	650 mm
H	680 mm
Pente maximale pouvant être franchie	15%



Conforme à la norme **EN280** avec certification **CE** et homologation pour usage interne en l'absence de vent.



Conforme à la norme **EN280** avec certification **CE** et homologation pour usage interne en l'absence de vent.

AXEO
Prenez de la Hauteur en Sécurité

8, Rue du Clos
60440 BOISSY FRESNOY
03.44.88.04.55
03.44.88.05.23
rv@axeo.org
www.axeo.org

CARACTÉRISTIQUES TECHNIQUES