

ELEVATOR[®] 5B Picking

E5P100 B

Caractéristiques techniques



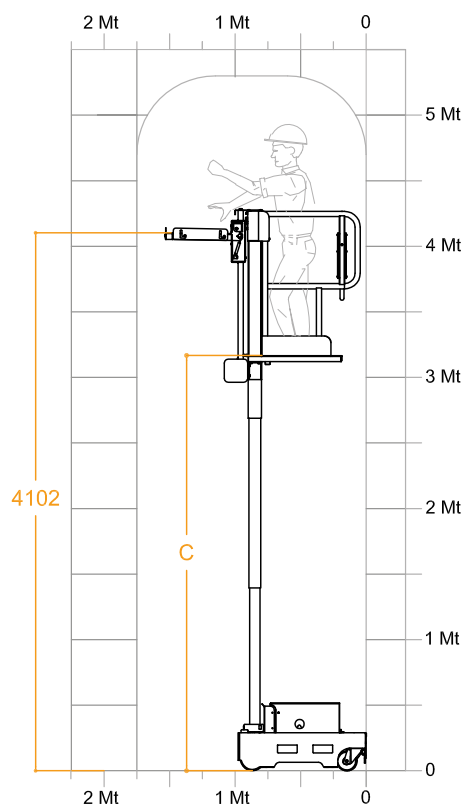
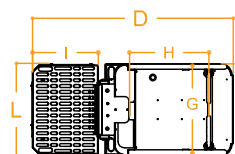
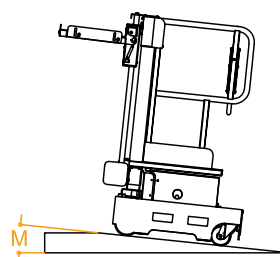
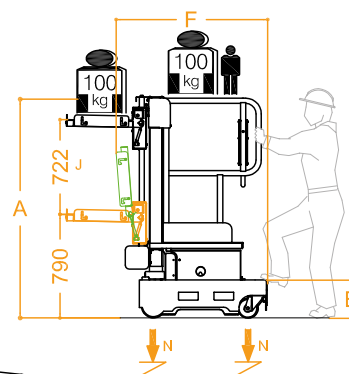
Hauteur max. de travail		5,15 m
Charge maximale		200 kg
No. de personne(s)		1
Usage		interne-externe
A	Hauteur repliée	1690 mm
B	Hauteur minimum à la plate-forme*	289 mm
C	Hauteur maximale à la plate-forme	3150 mm
E/F	Encombrement au sol	700 - 1152 mm
G/H	Dimensions panier	685 x 600 mm
Poids machine		620 kg
Dimensions roues motrices		Ø 160 x 50
Dimensions roues pivotantes		Ø 150 x 40

PLATEAU PICKING

I/L	Dimensions	500 x 680 mm
Réglage		Électrique
J	Course	720 mm
Hauteur min. du sol		790 mm
Hauteur max. du sol		4102 mm
Charge maximale		100 kg

PRESTATIONS

Alimentation		électrique 24V
Batteries		2 Pb Acide Trojan 12V 105Ah
Chargeur de batterie		110V - 220V
M	Pente maximum	110V - 220V
Rayon de braquage interne		15%
Vitesse de translation panier		0
Vitesse de translation panier (en bas - en haute)		0,20 m/s
N	Charge maximale au sol pour chaque roue**	2,9 KN
Cycles de travail*** (avec des batteries neuves)		100



* Il y a une étape intermédiaire

** Charge maximale Vu que le poids de la plate-forme plus le chargement maximum sur le panier sont complètement distribué sur un côté de la plateforme (le chargement totalement asymétrique).

*** Le cycle de travail est défini ni comme un mouvement autonome de 20m et une montée et une descente complète à la hauteur maximale.



Conforme aux normes européennes sur les chariots élévateurs avec opérateur en hauteur.
UNI EN ISO 3691-1.