

# ELEVAH 47

SÉCURITÉ CERTIFIÉE

Elevah 47 est l'échelle automatique pour un travail jusqu'à une hauteur de 4,60 m, compacte, polyvalente et pratique.

Avec ses 260 kg et une capacité de 200 kg, Elevah 47 allie la sécurité à la praticité, tout en garantissant des performances élevées et d'excellents bénéfices.



## PRATIQUE ET MANIABLE

Elevah 47, grâce à son poids modéré, se place facilement avec une poussée de 8 kg maximum.



Montée et descente en toute simplicité et sécurité.

## FACILITÉ MAXIMUM

L'opérateur peut monter aisément grâce à l'ouverture facile de la nacelle.



## PRATIQUE plan PICKING

Large plan de chargement réglable automatiquement en hauteur.



DEPLACEMENT MANUEL

CE Conforme aux normes européennes en matière de chariots élévateurs avec homme en hauteur. EN 1723-1 / UNI EN 1726-2.

DEPLACEMENT MANUEL

DEPLACEMENT MANUEL

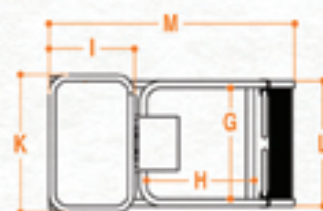
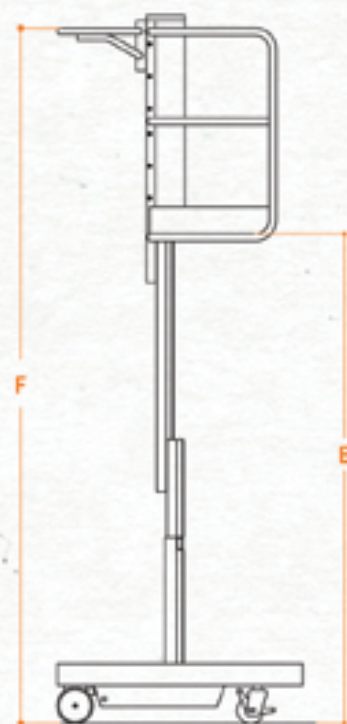
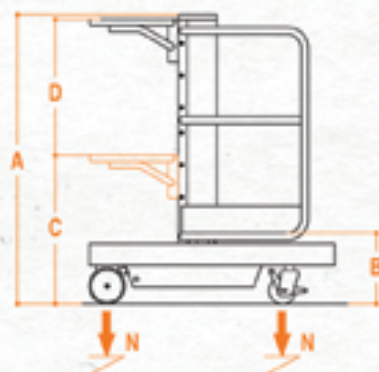
# POCKETLEV 47 PICKING



## CARACTERISTIQUES



Capacité	200 KG	
Nombre d'opérateur	1	
Usage	interno / interne	
Capacité du plateau	80 Kg.	
Poids de la nacelle	260 Kg.	
Alimentation	24V	
Batteries	gel	
Chargeur	110V-220V	
Dimensions roues pivotantes	Ø 150 x 45	
Dimensions roues fixes	Ø 200 x 50	
Vitesse de montée	0,20 m/s	
Vitesse de descente	0,15 m/s	
Force nécessaire au déplacement au démarrage	8 Kg.	
Force nécessaire au déplacement en marche	5 Kg.	
<b>A</b>	Hauteur repliée	1620 mm
<b>B</b>	Hauteur basse du panier position basse	395 mm
<b>C</b>	Hauteur max du plateau position basse	830 mm
<b>D</b>	Hauteur max du panier	760 mm
<b>E</b>	Hauteur max plancher	2700 mm
<b>F</b>	Hauteur max plateau	3880 mm
<b>G</b>	Largeur intérieur panier	620 mm
<b>H</b>	Longueur intérieur panier	560 mm
<b>I</b>	Longueur plateau	470 mm
<b>K</b>	Largeur plateau	770 mm
<b>L</b>	Largeur nacelle	780 mm
<b>M</b>	Longueur nacelle	1373 mm
<b>N</b>	Pression au sol	2,6 kN.



POCKETLEV 47 PICKING

CARACTERISTIQUES



**AXEO**  
Prenez de la Hauteur en Sécurité

8, Rue du Clos  
60 440 Boissy Fresnoy

Tel: 03.44.88.04.55  
Email: rv@axeo.org  
Website: www.axeo.org