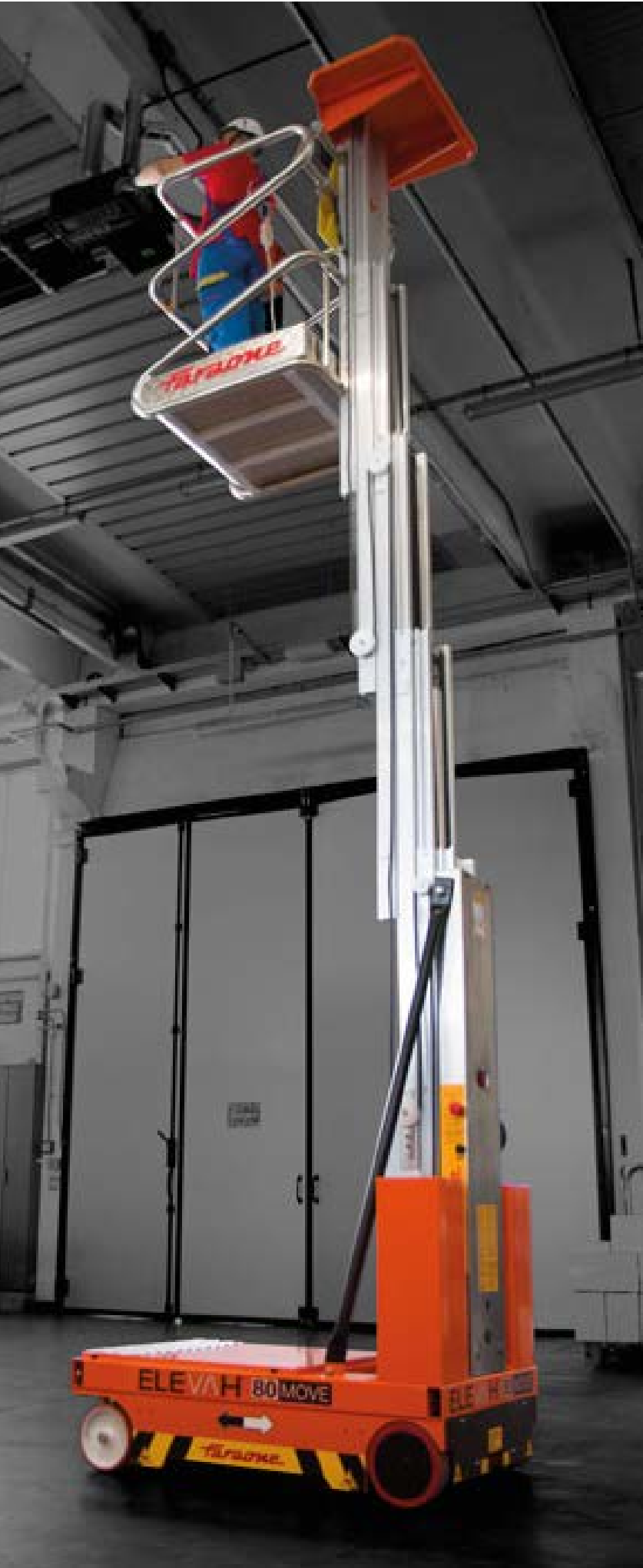


ELEVAH® 80-MOVE



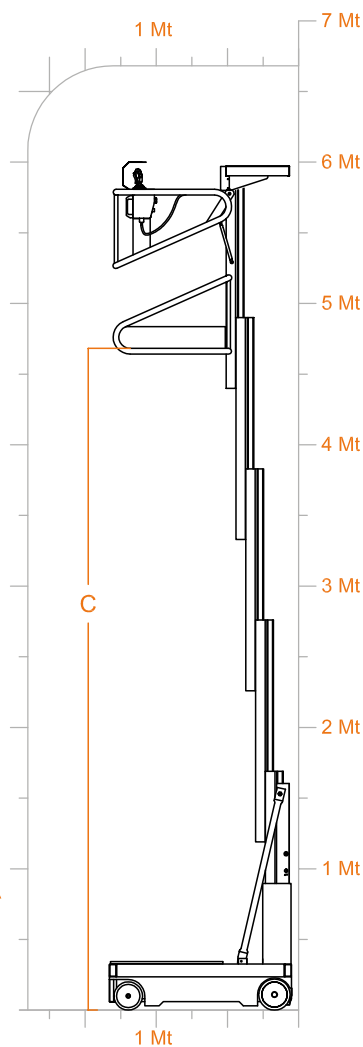
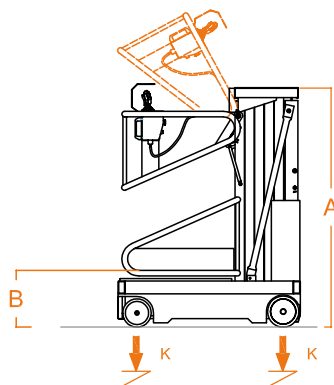
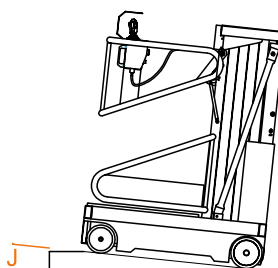
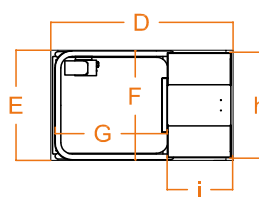
ELEVAH® 65 MOVE

Caractéristiques techniques

Hauteur max. de travail		6,5 m
Charge maximale		200 kg
No. de personne(s)		1
Usage		Interne
A	Hauteur repliée	1720 mm
B	Hauteur minimum à la plate-forme	400 mm
C	Hauteur maximale à la plate-forme	4680 mm
D/E	Encombrement au sol	1280 x 780 mm
F/G	Dimensions panier	770 x 790 mm
Poids machine		680 kg
H/I	Bac de rangement	740 x 440 mm
Charge maximale du bac de rangement		20 kg
Dimensions roues motrices		Ø 220 x 65
Dimensions roues pivotantes		Ø 200 x 50

PRESTATIONS

Alimentation		Électrique
Batteries		2 Pb Acide 12V 105 Ah
Chargeur de batterie		110V - 220V
J	Pente maximum	15%
Pente Max. avec panier en haute		2,5%
Rayon de braquage interne		0
Rayon de braquage externe		1095 mm
Vitesse maximale (Montée - Descente)		0,2 m/s
Vitesse de translation panier (en bas - en haute)		0,7 - 0,25 m/s
K	Charge maximale au sol par chaque roue*	3,1 kN
Cycles de travail** (avec des batteries neuves)		Ca. 130



* Charge maximale Vu que le poids de la plate-forme plus le chargement maximum sur le panier sont complètement distribué sur un côté de la plate-forme (le chargement totalement asymétrique).

** Le cycle de travail est défini comme un mouvement autonome de 20 m et une montée et une descente complète à la hauteur maximale, avec réglage du plateau de chargement.



Conforme à la norme EN 280 et homologation pour une utilisation interne en absence de vent.

Températures de fonctionnement de -15 ° à +40 ° C