

ELEVAH® 40 B



Elevah 40B, la plate-forme à **traction manuelle** pour travailler en sécurité jusqu'à 4 m.



ELEVAH 40B

TRACTION MANUELLE



Conforme à la norme EN 280 et homologation pour une utilisation interne en absence de vent.



Taraone
Industrie spa

ELEVAH® 40B

Caractéristiques techniques

Hauteur max. de travail		4,00 m
Charge maximale		150 kg
No. de personne(s)		1
Usage		interne
A	Hauteur repliée	1450 mm
B	Hauteur minimum à la plate-forme	300 mm
C	Hauteur maximale à la plate-forme	1930 mm
D/E/F	Encombrement au sol	995 / 660 / 740 mm
G/H	Dimensions panier	680 x 740 mm
Poids machine		156 kg
Dimensions de la roue motrice		Ø 100 x 30
Dimensions roues folles		Ø 150 x 45

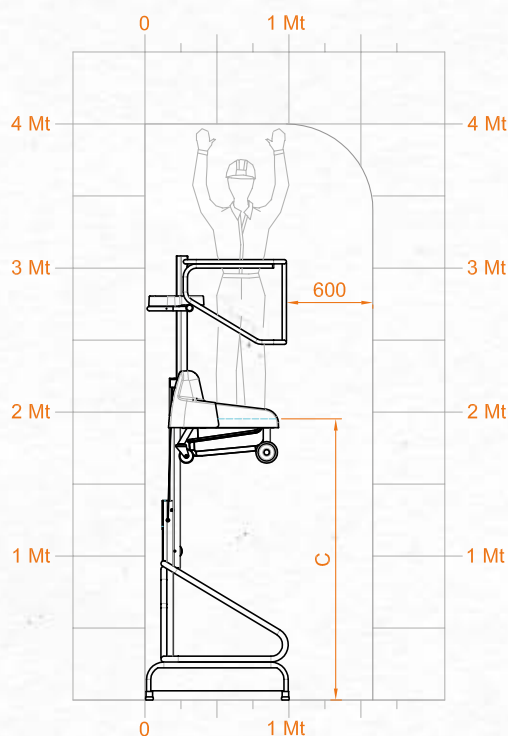
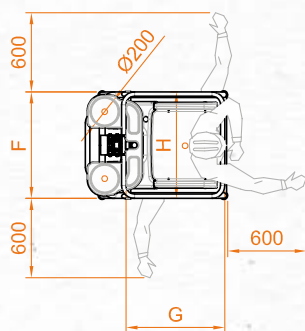
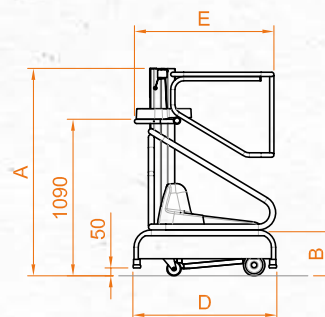


PRESTATIONS

Alimentation	Électrique
Batteries	2 AGM 12V 35 Ah*
Chargeur de batterie	110V - 220V
Rayon de braquage interne	0
Rayon de braquage externe	1100 mm
Vitesse maximale (Montée - Descente)	0,10 - 0,16 m/s
Cycles de travail** (avec des batteries neuves)	Ca. 125

* En option: 40BGM

** Le cycle de travail est défini comme un mouvement autonome de 20 m et une montée et une descente complète à la hauteur maximale.



Températures de fonctionnement
de -15 ° à +40 ° C